



# Spojnice

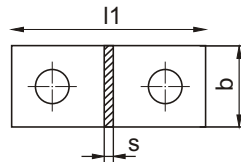
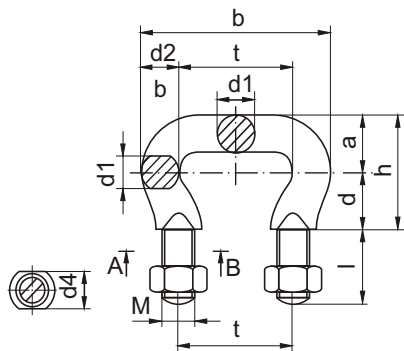
## *Shackles...*



# SPOJNICA ZA LANCE DIN 745

## CHAIN SHACKLES ACC. TO DIN 745

t	a	b	d1	d2	d4	M	h	l	težina weight	minimalna prekidna sila min. breaking load		distančna pločica distance plate			težina weight	spojnica za lance corresponding chain	
										C45 vi	G80 E10 vi	l1	b	s		DIN 766	DIN 764
mm									kg	kN		mm			kg	diametar d	
45	20	73	11,5	14	12,5	M10	40	25	0,15	76	80	75	30	5	0,08	10	13
56	25	92	15	18	16,5	M12	50	32	0,32	112	125	95	40	6	0,17	13	16
63	30	105	18	21	20	M16	60	40	0,55	142	150	110	40	6	0,18	16	18
70	34	116	20	23	23	M20	68	45	0,86	176	200	120	50	6	0,25	18	20
80	37	132	23	26	25	M20	74	45	1,08	230	250	130	50	6	0,27	20	23
91	43	149	26	29	29	M24	86	55	1,65	300	315	150	60	8	0,5	23	26
105	50	173	30	34	31	M24	100	55	2,20	395	425	165	60	8	0,56	26	30
126	59	206	36	40	37	M30	118	70	3,95	570	600	200	70	10	0,97	30	36
147	68	239	42	46	42	M30	136	70	5,50	775	850	230	80	12	1,15	36	42



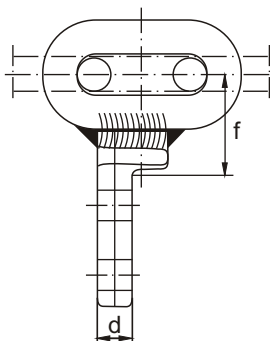
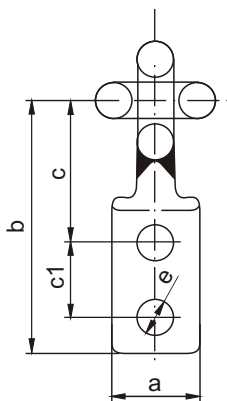
distančna pločica  
distance plate



# NAVARENA SPOJNICA

## ATTACHMENTS - weld-on plate

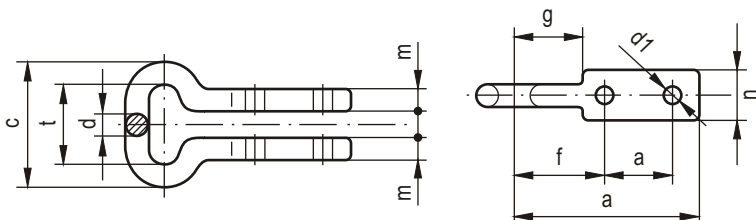
navarena spojnica weld-on plate	lanac chain	a	b	c	c1	d	e	f	težina weight
	d x t	mm							kg
18 x 64	18 x 64	35	126	51	40	30	17	48	0,63
19 x 75	19 x 75	46	134	75	40	20	18	58	0,75
22 x 86	22 x 86	46	139	80	40	20	18	63	0,75



# SPOJNICA SA DVA OTVORA ZA LANAC

## FLIGHT ATTACHMENTS

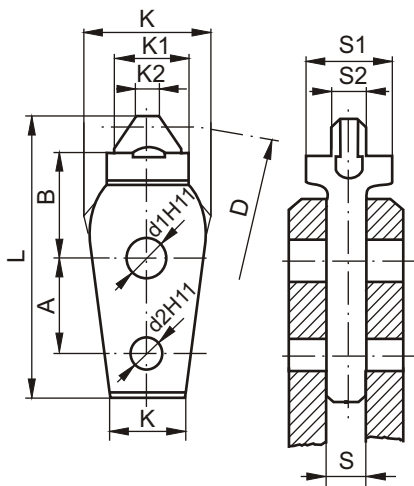
spojnica sa dva otvora flight attachments	lanac chain	t	d	i	m	c	e	f	g	a	n	d1	težina weight
	d x t	mm											kg/pc.
8 x 31	8 x 31	31	8	21	10	47	62	30	22	20	20	9	0,18
10 x 35	10 x 35	35	10	12	10	55	82	40	30	30	22	8,5	0,25
13 x 45	13 x 45	45	13	15	12	71	100	50	34	35	28	12,5	0,50
18 x 64	18 x 64	64	18	20	18	100	157	78	50	40	38	18	1,1



# ZUB LANCA

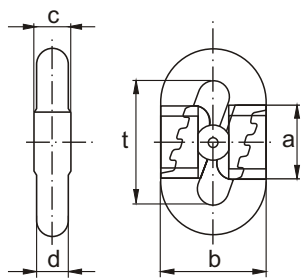
## INDIVIDUAL TEETH

zub lanaca individual teeth	A	B	L	K	K1	K2	K3	d1	d2	S	S1	S2
14 x 50	45	50	135	55	40	14	35	21	16	18	42	15
14 x 64	45	50	135	55	40	14	35	21	16	18	42	15
16 x 64	55	61	155	67	45	20	40	23	20	25	50	18,5
19 x 75	55	73	175	77	50	22,5	40	25	20	28	55	20
19 x 120	55	65	170	92	92	65	50	25	20	28	54	21
22 x 86	65	68	186	86	60	26	40	28	20	32	65	24
26 x 100	65	79	207	90	75	28	47	32	24	32	78	28
30 x 120	75	84	227	95	90	37	50	32	27	32	98	32
<b>NAPOMENA: za lančanike kod kojih je broj zuba manji od deset, dimenzije su u donjoj tabeli !</b>												
14 x 64	20	34	93	64	52	17,9	35	12	8	18	44	14
16 x 64	20	34,5	95	66	44	20	35	12	8	18	50	16



# BRZOMONTIRAJUĆA SPOJNICA

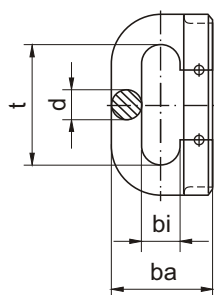
## CHAIN COUPLINGS



za lanac for chains	d	t	a	b	c	težina weight
	mm					kg
22 x 86	22	86	58	74	27	1,7
26 x 100	26	100	62	87	30	2,2
30 x 120	30	120	70	105	36	3,0
34 x 136	34	136	82	117	40	4,7
38 x 144	38	144	95	134	47	5,5

# SPOJNICA oblika C

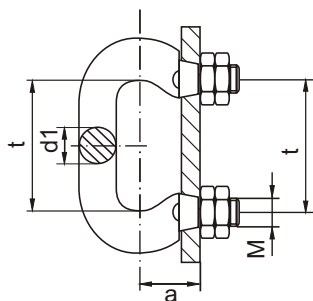
## CONNECTING LINKS



za lanac for chains	d	t	bi	ba	D x L	težina weight
	mm					kg
14 x 50	14	50	16	46	4 x 14	0,25
16 x 64	16	64	20	54	5 x 16	0,40
19 x 75	19	75	22	65	5 x 20	0,65
19 x 120	19	120	22	65	5 x 20	0,85
22 x 86	22	86	26	76,5	6 x 22	1,00
26 x 100	26	100	31	87	8 x 26	1,50
30 x 120	30	120	36	102	10 x 32	2,55
34 x 136	34	136	39,5	112	12 x 36	3,70

# SPOJNICA T14

## CONNECTING LINKS T14

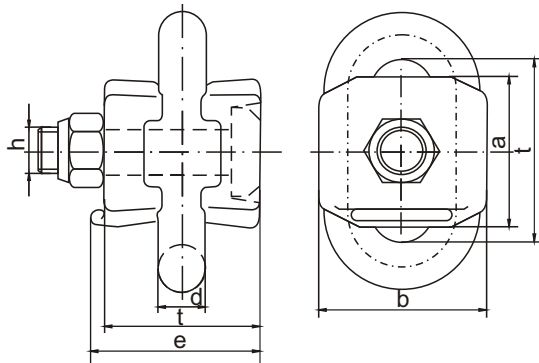


za lanac for chains	t	d	M	a	težina weight	prekidna sila breaking load
	mm			mm	kg	kN
13 x 45	45	11,5	M 10	20	0,22	86
16 x 56	56	15	M 12	25	0,46	125
18 x 63	63	18	M 16	30	0,80	160
20 x 70	70	20	M 20	34	1,20	200
23 x 80	80	23	M 20	37	1,40	265
26 x 91	91	26	M 24	43	2,30	335
30 x 105	105	30	M 24	50	3,00	450
36 x 126	126	36	M 30	59	5,00	630
42 x 147	147	42	M 30	68	6,80	850

# SPOJNICA ZA LANCE T18

## FLANGE ATTACHMENT T18

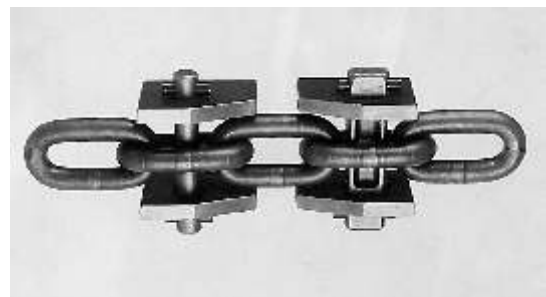
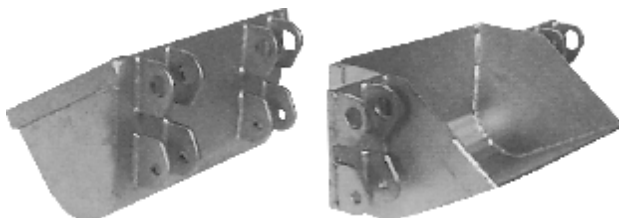
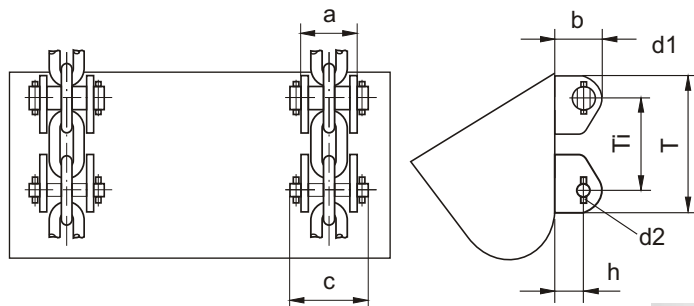
mere / dimensions								
d	14	14	16	19	19	22	26	30
t	50	64	64	75	120	86	100	120
a	39	39	51	61	61	69	80	100
b	47	47	57	70	70	78	93	105
c	44	44	53	67	67	76	87	104
e	47	47	57	72	72	81	93	111
h	M12	M12	M16	M20	M20	M20	M24	M30
težina / weight	0,55	0,59	1,11	1,9	2,1	2,82	4,36	7,68



# PRIČVRŠIVAČ KOFICA T16

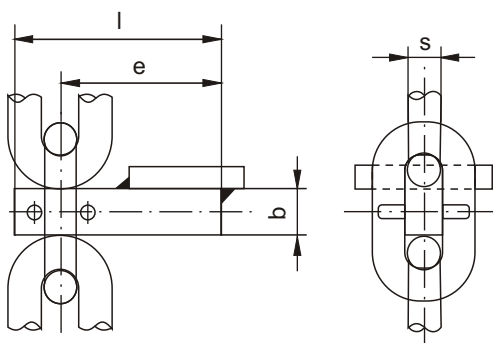
## BUCKET ATTACHMENT T16

za lanac for chains	lanac chain	Ti	T	b	a	c	h	d1 d x l	d2 d x l	težina weight
	d x t	mm								kg
14 x 50	14 x 50	100	150	55	66	93	33	6 x 40	6 x 30	2,4
16 x 64	16 x 64	128	190	65	78	110	40	8 x 45	8 x 36	4,1
19 x 75	19 x 75	150	230	75	92	130	45	10 x 55	10 x 40	6,6
22 x 86	22 x 86	172	260	85	110	158	50	13 x 60	13 x 45	10,0
26 x 100	26 x 100	200	290	100	123	170	61	13 x 70	13 x 45	13,2
30 x 120	30 x 120	240	340	125	139	185	75	13 x 80	13 x 60	16,2
34 x 136	34 x 136	272	392	140	153	210	82	16 x 90	16 x 60	21,7
38 x 144	38 x 144	288	418	155	182	245	90	16 x 90	16 x 65	29,5

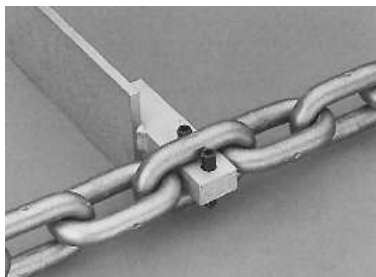


# NAVARENA SPOJNICA

## FLIGHT ATTACHMENTS



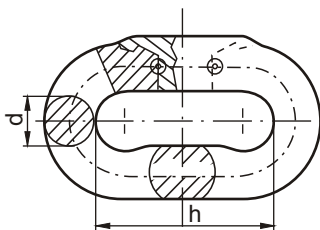
za lanac for chains	lanac chain	e	l	b	s	težina weight
	d x t	mm				kg
8 x 31	8 x 31	62	75	14	10	0,1
10 x 38	10 x 38	73	90	16	12	0,1
14 x 50	14 x 50	90	110	20	15	0,3
16 x 64	16 x 64	105	130	30	20	0,7
19 x 75	19 x 75	110	140	35	20	0,9
22 x 86	22 x 86	125	160	40	25	1,3



# PATENTNA KARIKA

## PATENT SHACKLE

26 x 92; 30 x 108  
d x h; d x h



Od: \_\_\_\_\_ Odgovorna osoba: \_\_\_\_\_  
Adresa: \_\_\_\_\_ Tel: \_\_\_\_\_ Fax: \_\_\_\_\_  
\_\_\_\_\_ Telex: \_\_\_\_\_ Datum: \_\_\_\_\_  
Firma: \_\_\_\_\_ Potpis: \_\_\_\_\_

Firma: \_\_\_\_\_ Datum: \_\_\_\_\_

Projekat: \_\_\_\_\_

1. Materijal koji se transportuje: \_\_\_\_\_

2. Karakteristike materijala: \_\_\_\_\_

Korozivnost:      jaka               srednja               bez

Abrazivnost:      jaka               srednja               bez

3. Veličina materijala: max: \_\_\_\_\_ min: \_\_\_\_\_

4. Specifična težina materijala: \_\_\_\_\_ t/m<sup>3</sup>

5. Temperatura materijala: \_\_\_\_\_ °C    Temperatura lanca: \_\_\_\_\_ °C

6. Vlažnost materijala: \_\_\_\_\_ %

7. Prouzrokuje materijal koroziju lanca?

Ne     Da     Hemijske osobine materijala

Vrednost kiselosti pH: \_\_\_\_\_ Fosfor: \_\_\_\_\_ mg/l

Sumpor: \_\_\_\_\_ mg/l    Natrijum: \_\_\_\_\_ mg/l

Hlor: \_\_\_\_\_ mg/l    Kalcijum: \_\_\_\_\_ mg/l

Azot: \_\_\_\_\_ mg/l    Magnezijum: \_\_\_\_\_ mg/l

Mogućnost dostave uzorka materijala?

Ne     Da

8. Maksimalna kapaciteta transportovanja: \_\_\_\_\_ t/h

9. Brzina:                      stalna                       njihajuća

\_\_\_\_\_ m/s od - do \_\_\_\_\_ m/s

Ciklusi?      Ne       Da       Broj ciklusa: \_\_\_\_\_      Na (sat, dan) \_\_\_\_\_

Radno i mirujuće vreme ciklusa: \_\_\_\_\_

Vreme rada na dan: \_\_\_\_\_ h    Godišnje: \_\_\_\_\_ h

Ostalo podaci !? Molimo dodajte.

10. Razmak osovina: \_\_\_\_\_ mm
11. Ugao penjanja: \_\_\_\_\_ stupnjeva
12. Broj čistača (prečke) \_\_\_\_\_ mm
13. Visina (dubina) (skica) \_\_\_\_\_ mm
14. Mere (druge) i težina (skica) \_\_\_\_\_
15. Dužina (širina) (skica) \_\_\_\_\_ mm
16. Dubina (skica) \_\_\_\_\_ mm
17. Jednolančani transport  Dvolančani transport   
 Razmak između lanaca: \_\_\_\_\_ mm
18. Transport po donjoj strani  Transport po gornjoj strani
19. Punjenje: stalno  nestalno  Iz bunkera
20. Trenje: Material na podu:  $\mu =$  \_\_\_\_\_  
 Ugao oduzimanja:  $\mu =$  \_\_\_\_\_  
 Prečka (čistač) na podu:  $\mu =$  \_\_\_\_\_
21. Prečnik lančanog točka: \_\_\_\_\_ mm
22. Snaga pogonskog motora: \_\_\_\_\_ kW
23. Najveća snaga po lancu: \_\_\_\_\_ kN
24. Novoizgrađeno  Prerada   
 Lanac koji se upotrebljavao pre prerade, standardi i dimenzije, najveća sila trganja, vreme rada i razlog zamene.

25. Molimo dopunite crtež sa svim dimenzijama. Uključite i tačke punjenja i ispraznivanja.  
 (Ako je transporter drukčije od donje skice, potrebno je dodati crtež sa merima).

