



# Škopci

*Shackles*



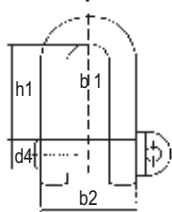
# ŠKOPAC SHACKLE

## JUS C.H4.080/DIN 82101

### oblik / shape A 0,16 - 20



### oblik / shape C 1 - 20

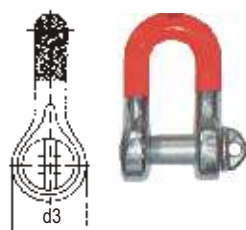


oznaka sign	nosivost carrying capacity kg	b1 mm	b2 mm	d3 mm	navoj / pin d4 mm	h1 mm	masa weight kg
0,16	160	8	18	12	M 6	18	0,024
0,25	250	11	25	16	M 8	24	0,045
0,4	400	14	30	20	M 10	30	0,09
0,6	630	17	37	24	M 12	36	0,17
1	1000	21	47	32	M 16	49	0,4
1,6	1600	27	61	40	M 20	61	0,81
2	2000	30	68	44	M 22	67	1,08
2,5	2500	33	75	48	M 24	73	1,42
3	3150	38	86	54	M 27	83,5	2,03
4	4000	42	96	60	M 30	91	2,7
5	5000	47	107	72	M 36	111	4,4
6	6300	53	121	78	M 39	119,5	5,9
8	8000	60	136	90	M 45	139,5	8,5
10	10000	66	150	96	M 48	147	10,8
12	12500	73	167	104	M 52	158	14
16	16000	81	185	120	M 60	185	19,3
20	20000	90	206	136	M 68	211	28,2
25	25000	100	226	144	M 72 x 6	221	35,5
32	31500	110	250	160	M 80 x 6	246	49,5
40	40000	125	283	180	M 90 x 6	276	69
50	50000	140	316	200	M 100 x 6	307	93
63	63000	155	347	220	M 110 x 6	339	125
80	80000	175	395	250	M 125 x 6	385,5	180
100	100000	200	450	280	M 140 x 6	430	260

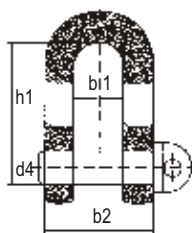
## VISOKOOTPORNE MALOTNE ŠKOPCI - VOSK

### SCHACKLE quality 8, 4 time safety

### oblik / shape A 2,5 - 63



### oblik / shape C 3,2 - 63

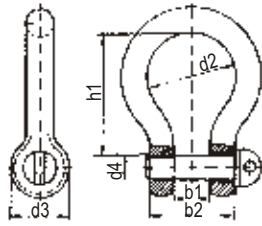


oznaka sign	nosivost carrying capacity kg	b1 mm	b2 mm	d3 mm	navoj / pin d4 mm	h1 mm	masa weight kg
2,5	2500	17	37	24	M 12	36	0,17
3,2	3200	21	47	32	M 16	49	0,40
5	5000	27	61	40	M 20	61	0,81
6,3	6300	30	68	44	M 22	67	1,08
8	8000	33	75	48	M 24	73	1,42
10	10000	38	86	54	M 27	83,5	2,00
12,5	12500	42	96	60	M 30	91	2,70
15	15000	47	107	72	M 36	111	4,40
20	20000	53	121	78	M 39	119	5,90
25	25000	60	136	90	M 45	139	8,50
32	32000	66	150	96	M 48	147	10,80
40	40000	73	167	104	M 52	158	14,00
50	50000	81	185	120	M 60	185	19,30
63	63000	90	206	136	M 68	211	28,20

## TRBUŠASTI ŠKOPAC SB 37

### MOORING SHACKLE

oblik / shape A

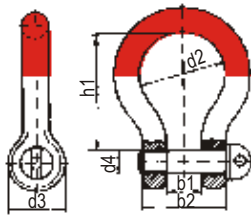


nosivost carrying capacity kg	b1 mm	b2 mm	d2 mm	d3 mm	navoj/pin d4 mm	h1 mm	masa weight kg
1600	27	61	63	40	M 20	84	0,8
2000	30	68	71	44	M 22	93	1,2
2500	33	75	75	48	M 24	102	1,7
3150	38	86	89	54	M 27	116	2,4
4000	42	96	99	63	M 30	130	3,3
5000	47	107	110	72	M 36	146	4,3
6300	53	121	123	78	M 39	165	7
8000	60	136	136	90	M 45	182	8
10000	66	150	150	96	M 48	200	11
12000	73	167	169	104	M 52	229	15
16000	81	185	187	120	M 60	249	24,7
20000	90	206	206	136	M 68	270	29,6

## VISOKOOTPORNI TRBUŠASTI ŠKOPAC VOTSK

### MOORING SHACKLE quality 8, 4 time safety

oblik / shape A



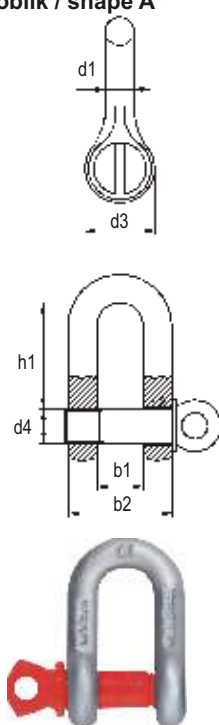
nosivost carrying capacity kg	b1 mm	b2 mm	d2 mm	d3 mm	navoj/pin d4 mm	h1 mm	masa weight kg
1500	17	37	40	24	M 12	53	0,2
2500	21	47	50	32	M 16	66	0,4
3200	27	61	63	40	M 20	84	0,8
5000	30	68	71	44	M 22	93	1,2
8000	38	86	89	54	M 27	116	2,4
10000	42	96	99	63	M 30	130	3,3
12500	47	107	110	72	M 36	146	4,3
15000	53	121	123	78	M 39	165	7
20000	60	136	136	90	M 45	182	8
32000	73	167	169	104	M 52	229	15
40000	81	185	187	120	M 60	249	24,7
50000	90	206	206	136	M 68	270	29,6

## ŠKOPAC koeficijent sigurnosti 6

### SHACKLE

#### EN 10204-3.1B

oblik / shape A



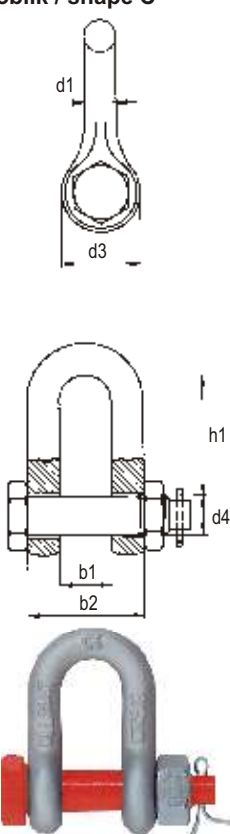
nosivost w.l.l. t	b1 mm	b2 mm	d1 mm	d4 mm	h1 mm	d3 mm	masa weight kg
0,500	12	26	6	8	22	17	00,5
0,750	13	29	8	10	26	21	00,8
1,000	16	36	10	12	31	26	0,13
1,500	18	40	11	14	36	28	0,19
2,000	21	47	13	16	41	30	0,30
3,250	27	59	16	20	51	42	0,55
4,750	32	70	19	22	60	48	0,96
6,500	36	80	22	27	71	57	1,40
8,500	43	93	25	28	81	62	2,00
9,500	46	104	29	33	90	69	3,00
12,000	52	116	32	36	100	78	4,00
13,500	57	127	35	39	113	86	5,40
17,000	60	136	38	42	124	94	7,30
25,000	73	161	44	52	146	112	11,25
35,000	83	185	51	60	171	135	16,20
55,000	106	232	63	72	203	158	33,30

## ŠKOPAC koeficijent sigurnosti 6

### SHACKLE

#### EN 10204-3.1B

oblik / shape C



nosivost w.l.l. t	b1 mm	b2 mm	d1 mm	d4 mm	h1 mm	d3 mm	masa weight kg
0,500	12	26	6	8	22	17	00,6
0,750	13	29	8	10	26	21	0,10
1,000	16	36	10	12	31	26	0,15
1,500	18	40	11	14	36	28	0,22
2,000	21	47	13	16	41	30	0,34
3,250	27	59	16	19	51	42	0,70
4,750	32	70	19	22	60	48	1,20
6,500	36	80	22	25	71	57	1,65
8,500	43	93	25	28	81	62	2,40
9,500	46	104	29	32	90	69	3,27
12,000	52	116	32	35	100	78	4,60
13,500	57	127	35	38	113	86	6,00
17,000	60	136	38	42	124	94	8,30
25,000	73	161	44	50	146	112	12,80
35,000	83	185	51	55	171	127	19,30
55,000	105	232	64	70	203	152	34,50
85,000	127	279	76	82	216	200	60,00
120,000	133	317	89	95	253	203	93,00
150,000	140	348	102	107	250	226	145,00

# ŠKOPAC koeficijent sigurnosti 6

## SHACKLE

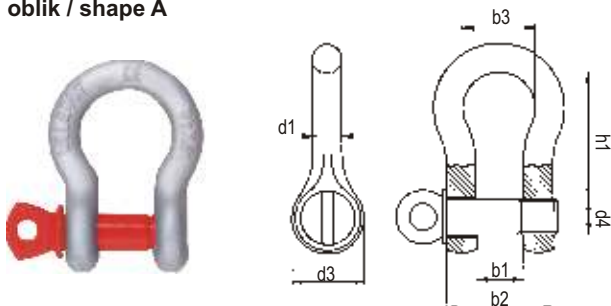
### EN 10204-3.1B

nosivost w.l.l. t	b1 mm	b2 mm	b3 mm	d1 mm	d4 mm	d3 mm	h1 mm	masa weight kg
0,500	12	25	19	6	8	17	28	00,7
0,750	13	29	21	8	10	21	31	0,10
1,000	16	36	26	10	12	26	36	0,18
1,500	18	40	29	11	14	28	42	0,25
2,000	21	47	33	13	16	30	48	0,37
3,250	27	59	43	16	20	42	60	0,71
4,750	32	70	51	19	22	48	71	1,27
6,500	36	80	58	22	27	57	84	1,78
8,500	43	93	61	25	28	62	95	2,52
9,500	46	104	74	29	33	69	109	3,53
12,000	52	116	82	32	36	78	119	5,00
13,500	57	127	92	35	39	86	133	6,85
17,000	60	136	98	38	42	94	146	8,80
25,000	73	161	127	44	52	112	178	14,00
35,000	83	185	146	51	55	127	197	20,00
55,000	105	232	184	64	70	152	267	39,90
85,000	127	279	200	76	82	200	330	62,00
120,000	137	321	232	92	95	220	374	109,00
150,000	145	353	250	104	108	240	372	130,00

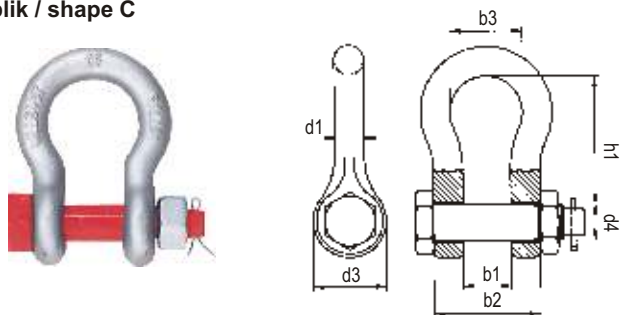
\*Škopac po DIN 82101, navoj M 25 mm (d4) nosi 2,5t a po standardu EN 10204-3.1B navoj M 25 mm (d4) nosi 6,5t.

\*Shackle according to DIN 82101, bolt diameter 25 mm (d4), has a working load of 2,5t, the high tensile shackle, bolt diameter 25 mm (d4), has a working load of 6,5t.

oblik / shape A



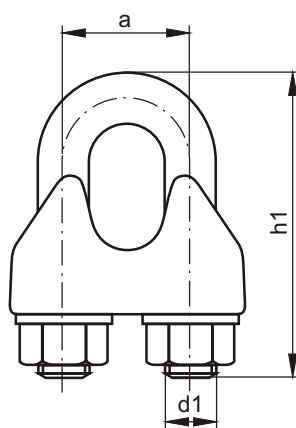
oblik / shape C



# STEGA ZA ČELIČNO UŽE

## SAFETY WIRE ROPE CLIPS

DIN 1142  
EN 13411-5

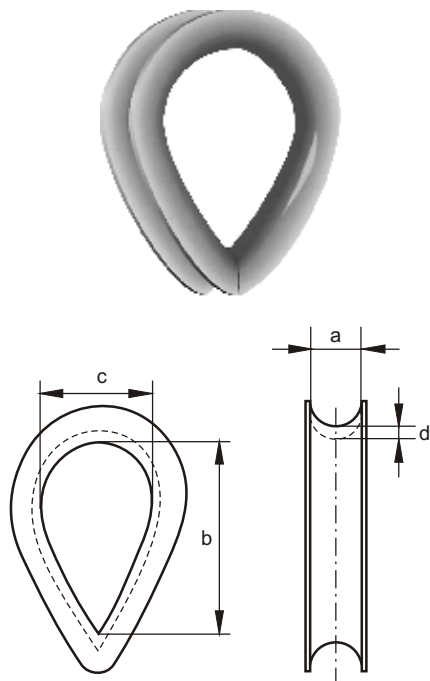


prečnik užeta rope diametar mm	dimenzije / dimensions mm			težina za 1000 kom. weight per 1000 pcs kg
	d1	h1	a	
5	M 5	25	12	2
6,5	M 6	32	14	4
8	M 8	41	18	8,2
10	M 8	46	20	9,2
12	M 10	56	24	21,5
13	M 12	64	27	27,5
14	M 12	66	28	39,5
16	M 14	76	32	43
19	M 14	83	36	49
22	M 16	96	40	68
26	M 20	111	46	117
30	M 20	127	54	140
34	M 22	141	60	213
40	M 24	159	68	268

## UMETAK ZA ČELIČNO UŽE oblik C

### THIMBLES C

DIN 6899

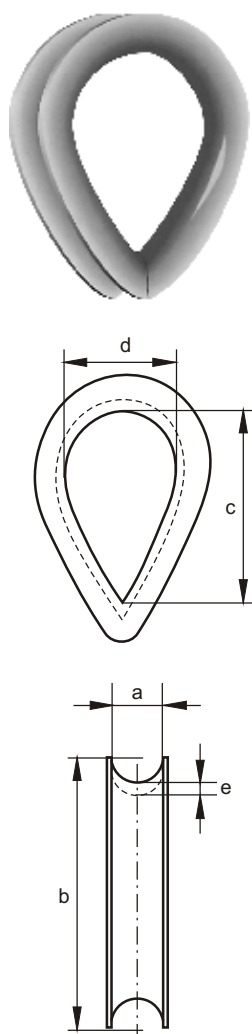


prečnik užeta rope diameter	dimenzije dimensions mm				težina po komadu weight per piece
	mm	a	b	c	
11	12	59	27,5	6,5	0,024
12	13	64	30	7	0,025
14	15	75	35	8	0,035
16	18	86	40	9,5	0,065
18	20	96	45	11	1,00
20	22	107	50	12	1,30
22	24	118	55	13	1,80
24	26	128	60	14,5	2,30
26	28	139	65	15,5	2,60
28	31	150	70	17	3,60
32	35	171	80	19	5,20
36	40	192	90	21,5	5,70
40	44	215	100	24	10
44	48	235	110	26,5	12
48	53	257	120	29	20

## UMETAK ZA ČELIČNO UŽE oblik B

### THIMBLES B

DIN 83311

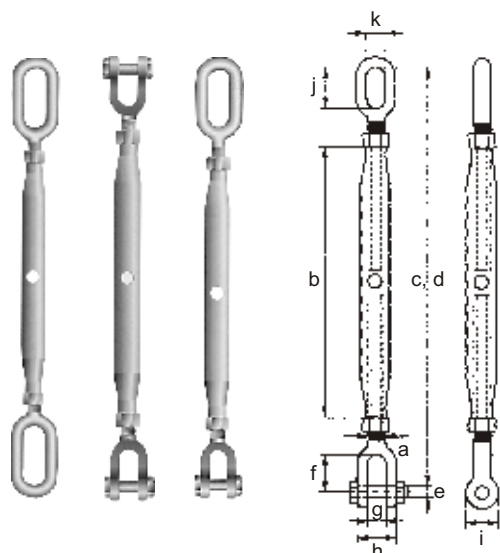


prečnik užeta rope diameter	dimenzije dimensions mm					težina po komadu weight per piece
	mm	a	b	c	d	
5	6	38	25	16	2,4	0,016
6	7	44	28	18	2,4	0,019
7	8	51	32	20	2,8	0,03
9	10	57	38	24	3,1	0,047
11	12	64	45	28	3,3	0,068
13	14	76	51	32	3,7	0,10
15	16	83	58	36	3,8	0,14
16	17	89	61	38	4,7	0,18
18	20	102	72	45	5,7	0,29
20	22	114	80	50	5,7	0,32
22	24	127	90	56	6,5	0,47
24	26	140	99	62	6,8	0,59
26	28	152	112	70	8	0,80
28	30	165	120	75	8	1,10
30	32	178	128	80	8	1,23
32	34	203	152	95	8,5	1,56
34	36	216	160	100	8,5	1,76
36	38	229	176	110	8,5	1,92
38	40	241	184	115	10,5	2,92
40	42	254	192	120	10,5	3,20
42	45	305	240	150	10,5	3,64

## NATEZNI VIJAK CLOSED BODY RIGGING SCREW

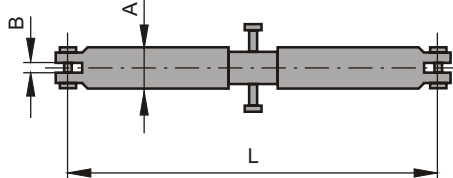
### DIN 82004

navoj diameter thread	dužina tela body length	zatvorena dužina length closed pos.	otvorena dužina length open pos.	vijak diameter pin	visina vijluške length inside	otvor vijluške opening jaw	širina vijluške width jaw	otvor vijka diameter jaw eye	visina oka length eye inside	širina oka width eye inside	nosivost w.l.l.	težina po komadu weight per piece
a mm	b mm	c mm	d mm	e mm	f mm	g mm	h mm	i mm	j mm	k mm	t	kg
6	100	175	248	M 5	19	7	20	13	11	11	0,2	0,16
8	108	189	273	M 6	25	9	24	14	12	12	0,32	0,27
10	125	216	306	M 8	26	10,5	28	19	13	13	0,5	0,45
12	195	323	478	M10	32	13	34	22	30	1	0,7	0,85
16	230	348	569	M 12	39	18	42	28	40	20	1,2	1,57
20	270	455	665	M 16	46	20	51	33	50	24	1,5	2,67
22	295	493	723	M 20	55	25	55	38	50	24	2,2	3,68
24	325	452	802	M 22	63	30	70	46	56	28	3,2	5,3
33	370	673	963	M 30	85	38	82	60	70	35	4,8	12
39	400	718	1017	M 33	86	45	85	76	80	40	6	14,2
45	400	760	1050	M 39	105	50	100	86	90	45	8,5	20,8
48	400	820	1110	M 45	120	58	118	92	10	45	11	24



## ZATEZNIKA ZA LANAC CLOSED BODY RIGGING SCREW FOR CHAINS

dimenzije lanca chain diameter	vešanje hanging kg	privezivanje attach kg	A mm	B mm	L		masa weigh kg
					min	max	
6	1120	2240	25	7	295	415	1,1
8	2000	4000	30	9	330	450	2,0
10	3150	6300	36	11	450	660	3,9
13	5300	10600	42	15	510	730	6,1
16	8000	16000	50	18	620	900	9,4
18	10000	20000	58	20	820	1250	14,9

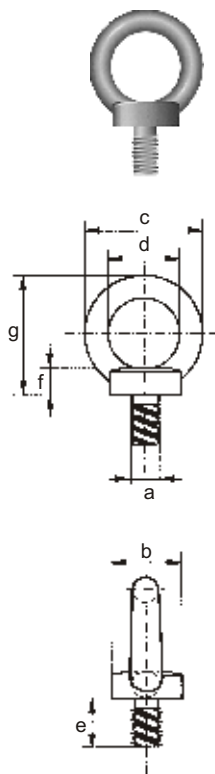




## OKASTI VIJAK

### EYE BOLTS

#### DIN 580

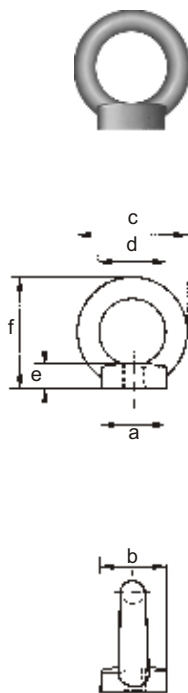


nosivost working load limit	dimenzije dimensions mm							težina po komadu weight per piece kg
	t	a	b	c	d	e	f	
0,07	M 6	20	36	20	13	6	36	0,03
0,14	M 8	20	36	20	13	6	36	0,06
0,23	M 10	25	45	25	17	8	45	0,100
0,34	M 12	30	54	30	20,5	10	53	0,180
0,49	M 14	35	63	35	27	12	60	0,275
0,7	M 16	35	63	35	27	12	62	0,280
0,9	M 18	40	72	40	30	14	71	0,400
1,2	M 20	40	72	40	30	14	71	0,425
1,5	M 22	45	81	45	35	14	80	0,670
1,8	M 24	50	90	50	36	18	90	0,835
2,5	M 27	50	90	50	36	18	90	1,2
3,6	M 30	65	108	60	45	22	109	1,7
4,3	M 33	65	108	60	45	22	110	2,15
5,1	M 36	75	126	70	54	26	128	2,65
6,1	M 39	75	126	70	54	26	130	3,35
7	M 42	85	144	80	63	30	147	4,00
8	M 45	85	144	80	63	30	150	5,20
8,6	M 48	100	166	90	68	35	168	6,30

## OKASTI VIJAK

### EYE BOLTS

#### DIN 582



nosivost working load limit	dimenzije dimensions mm						težina po komadu weight per piece kg
	t	a	b	c	d	e	
0,07	M 6	20	36	20	8,5	36	0,04
0,14	M 8	20	36	20	8,5	36	0,05
0,23	M 10	25	45	25	10	45	0,09
0,34	M 12	30	54	30	11	53	0,16
0,49	M 14	35	63	35	13	60	0,22
0,7	M 16	35	63	35	13	62	0,25
1,2	M 20	40	72	40	16	71	0,35
1,5	M 22	45	81	45	18	80	0,60
1,8	M 24	50	90	50	20	90	0,70
2,5	M 27	50	90	50	20	90	1,00
3,6	M 30	65	108	60	25	109	1,30
4,3	M 33	65	108	60	25	110	1,70
5,1	M 36	75	126	70	30	128	2,00
6,1	M 39	75	126	70	30	130	2,60
7	M 42	85	144	80	35	147	3,10
8	M 45	85	144	80	35	150	4,10
8,6	M 48	100	166	90	40	168	5,00